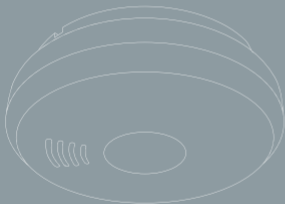




PX-1231 / PTX-1231 / PX-8231 / PTX-8231
PHX-1231 / PHTX-1231 / PHX-8231 / PHTX-8231
HX-1231 / HTX-1231 / HX-8231 / HTX-8231



BRUKSANVISNING

**Trådlöst Sammankopplingsbara
OPTISKA BRANDVARNARE
& VÄRMEVARNARE**

INNEHÅLLSFÖRTECKNING

1.	Introduktion	s. 2
2.	Placering	s. 3
3.	Batteriinstallation, byte & aktivering m.m.	s. 9
4.	Installation / Montering	s.11
5.	Viktigt om radioöverföring av larm	s.13
6.	Kodning / Kanalinställning	s.13
7.	Utökade kodningsmöjligheter	s.15
8.	Specialfunktioner	s.18
9.	Omkopplare för val av driftläge	s.20
10.	Test & Skötsel	s.22
11.	Översikt signalfunktioner	s.25
12.	Viktigt om brandskydd	s.26
13.	Teknisk specifikation & Tillbehör	s.29
14.	Garanti	s.30
15.	Prestandadeklaration	s.31

1. INTRODUKTION

Deltronics trådlöst sammankopplingsbara optiska brandvarnare PX-1231, PTX-1231, PX-8231 och PTX-8231 är konstruerade för att snabbt detektera förekomsten av rökpartiklar i luften.

Värmevarnarna HX-1231, HTX-1231, HX-8231 och HTX-8231 larmar enbart när temperaturen överstiger 57°C.

Kombinationsvarnarna PHX-1231, PHTX-1231, PHX-8231 och PHTX-8231 larmar både vid förekomst av rökpartiklar i luften eller när temperaturen överstiger 57°C.

Brandvarnarna är försedda med ett mycket avancerat och tillförlitligt radiosystem, för trådlös sammankoppling av flera varnare. Tack vare användandet av moderna komponenter och avancerad teknik, är radiotillförlitligheten hög, räckvidden mycket god och lång; samtidigt som strömförbrukningen är begränsad, vilket ger lång batterilivslängd.

2. PLACERING

Optiska brandvarnare anses vara effektivast när det gäller detektion av pyrande bränder. Bränder som kan glöda under flera timmar, innan de utvecklas till bränder med öppen låga. Exempelvis en cigarett som ligger i en möbel eller en elektrisk kabel som är överhettad.

Värmevarnare varnar när temperaturen överstiger 57°C och kan ibland behöva användas där naturliga förbränningspartiklar kan uppkomma t.ex. i kök, garage och vindsutrymmen och då rökdetektion kan ge upphov till oönskade larm. Dessa reagerar endast på värmen och inte på förbränningspartiklar, därför är användningsområdet mycket begränsat och värmevarnare bör alltid vara sammankopplade med andra brandvarnare för att fylla en livräddande funktion.

Placering och skötsel av brandvarnare skall ske i enlighet med gällande regler och rekommendationer från bl.a. Boverkets byggregler (BBR - BFS 2011:6), Myndigheten för Samhällsskydd och Beredskap (SRVFS 2007:1) samt Brandskyddsföreningen.

Besök gärna www.DinSakerhet.se/Brand för mer info.

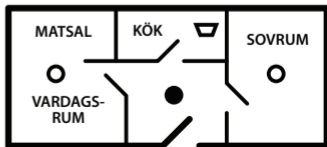
Brandvarnare bör helst monteras mitt i taket utanför sovrummen i trapphus och liknande i dess högsta punkt. Några enkla regler är:

- Ha alltid minst en brandvarnare per våningsplan; monterade i hallen samt i eller i anslutning till varje sovrum.
- För bästa skydd, montera en brandvarnare i taket (minst 50 cm från väggen) i varje rum förutom i kök och bad/tvätt-rum. Placera brandvarnare nära köket, då det är vanligt att bränder börjar där.
- Se till att ljudet från brandvarnarna hörs tillräckligt bra vid exempelvis sovplatserna.
- Desto tidigare din familj får en varning desto större är möjligheten att hinna rädda både familjemedlemmar och egendom.

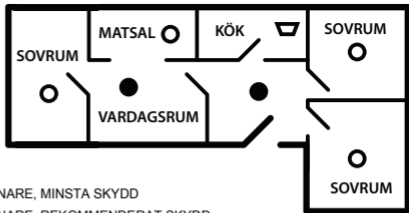
Placeringsexempel:

ENPLANSHUS MED EN SOVAVDELNING

- BRANDVARNARE, MINSTA SKYDD
- BRANDVARNARE, REKOMMENDERAT SKYDD
- ▽ VÄRMEVARNARE

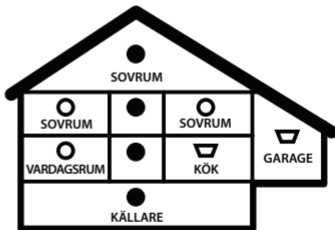


ENPLANSHUS MED TVÅ SOVAVDEL- NINGAR



- BRANDVARNARE, MINSTA SKYDD
- BRANDVARNARE, REKOMMENDERAT SKYDD
- ▤ VÄRMEVARNARE

FLERVÅNINGSHUS MED FLERA SOVAVDEL- NINGAR



OBS: Värmevarnare reagerar bara på temperaturer över 57 °C och bör endast användas som komplement till konventionella brandvarnare; i vissa utrymmen.

Brandvarnarens livslängd riskerar att förkortas avsevärt vid placering i ogynnsamma miljöer och slarv med att regelbundet rengöra och underhålla varnaren enligt anvisningarna. Felaktig placering kan även ge upphov till oönskade larm samt ha inverkan på varnarens funktion.

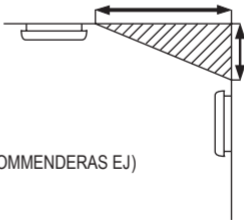
Undvik följande placeringar:

1. I vinkeln mellan tak och vägg står luften stilla och bildar en så kallad "död zon", som hindrar röken från att nå brandvarnaren. Placera därför brandvarnaren minst 50 cm från väggen.

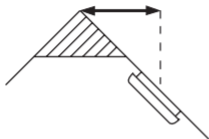
 S.K. "DÖD ZON" - MED
STILLASTÅENDE LUFT

VID MONTERING I TAK,
MINST 50 CM FRÅN VÄGG

VID MONTERING PÅ VÄGG (REKOMMENDERAS EJ)
15 CM FRÅN TAK



2. Vid snedtak skall brandvarnaren placeras minst 1 m från takets högsta punkt av samma anledning som ovan. OBS! Undantaget värmevarnare som alltid skall monteras i rummets högsta punkt oavsett eventuellt "dött luftutrymme".



VID MONTERING I SNEDTAK
MINST 1 M HORISONTELLT
FRÅN TAKNOCK / TAKÅS



UNDANTAG FÖR VÄRMEVARNARE:

VÄRMEVARNARE SKALL ALLTID
PLACERAS I RUMMETS HÖGSTA
PUNKT, ÄVEN VID SNEDTAK

3. Placera inte brandvarnaren nära fläktar samt från- eller friskluftsventiler eftersom dessa kan hindra röken från att nå brandvarnaren.
4. Fukt kan förorsaka oönskade larm. Placera därför inte brandvarnaren där vatten kan tänkas droppa eller stänka på den. T.ex. i tvätt- och badrum eller i omedelbar närhet av dessa.
5. Närmare än 1,5 m från lysrör, halogentrafo eller någon

- trådlös utrustning. Detta för att undvika elektriska störningar och oönskade larm. Även vissa LED- eller låg-energilampor och elledningar kan förorsaka störningar.
6. Ej heller i sådana utrymmen där temperaturen kan sjunka under $+5^{\circ}\text{C}$ eller överstiga $+40^{\circ}\text{C}$.
 7. Smuts och damm kan leda till oönskade larm, eller i värsta fall förhindra larm. Placera därför inte varnaren i smutsiga eller dammiga utrymmen.
 8. Placera inte nära skymmande objekt som kan hindra röken från att nå brandvarnaren.
 9. Undvik placering i pannrum, kök eller garage där sot, matlagningssos och bilavgaser kan utlösa ett oönskat larm.
 10. Installera inte optiska brandvarnare i insektsangripna områden.
 11. Brandvarnaren får ej målas.



Vi deltar i Aktiv mot Brand:
Läs mer om brandskydd på
www.DinSäkerhet.se/Brand

3. BATTERIINSTALLATION, BYTE & AKTIVERING M.M.

OBS! Gäller endast brandvarnare med inbyggd ej utbytbart batteri:

Brandvarnare med inbyggda fasta (ej ubytbare) batterier aktiveras automatiskt - och endast - när de är monterade i sitt takfäste. Vid låg batterivarning (dvs när varnaren ger ifrån sig korta ljudstötter varje minut), skall därför hela varnaren bytas ut. Förväntad batterilivslängd är minst 10 år.

Brandvarnarna strömförsörjs av ett alkaliskt 9-voltsbatteri (6LR61), ex. Duracell. Batterilivslängden är normalt över 2 år. När det är dags att byta batteri ger brandvarnaren ifrån sig en kort ljudsignal varje minut, upp till 30 dagar (brandvarnaren fungerar normalt under denna tid). Även litiumbatterier kan användas, ex. Ultralife U9VL-J-P som då ger en batterilivslängd på ca 4-5 år. Varningen för lågt batteri kommer även att sändas vidare till de andra sammankopplade enheterna i samma system men indikeras då i dessa av två korta pip dvs. varningen för 'lågt batteri i annan sammankopplad enhet'. Man kan på så vis enkelt identifiera vilken enhet som kräver ett batteribyte eller utbyte. Denna funktion skall säkerställa att man inte glömmer bort att

byta batteri i de enheter som finns i rum som man inte vistas i regelbundet.

Varje gång ett batteri ansluts, gör brandvarnaren en självkontroll av detektionssystemet, bl.a. med inställning av känslighet etc. Under testknappen sitter en blinklampa (LED), denna tänds när batteri ansluts eller aktiveras. När detta är klart, ger brandvarnaren ifrån sig ett långt pip, och lampan släcks. Varje minut blinkar testlampan för att indikera att brandvarnaren fungerar. Brandvarnaren gör dessutom automatiskt en större självkontroll varje dygn. När ex. detektionssystemet är smutsigt så att brandvarnaren behöver rengöras, indikeras detta med 3 korta upprepade ljudsignaler. Är det något tekniskt fel, eller störning i detektionssystemet, indikeras detta med 4 korta ljudsignaler. Tekniskt fel kan även uppstå vid förorening eller vid yttre störning av elektriskt slag, starkt ljus m.m. Rengöring eller förflyttning kan då avhjälpa problemet, i annat fall bör brandvarnaren lämnas för service. Vänligen observera att även signalerna för in- och urkoppling av pausfunktionen är 2 resp. 3 snabba pip (se vidare under sektion 8 "Pausfunktion").

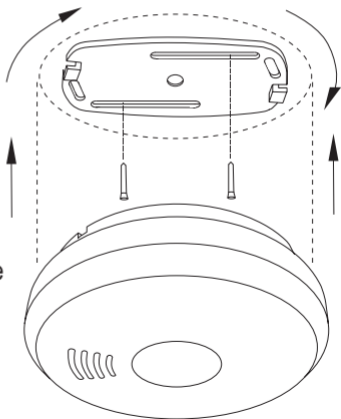
4. INSTALLATION / MONTERING

OBS! Försäkra er om att ni läst sektion 2 & 3 före ni monterar era brandvarnare i taket. Brandvarnarna är förinställda på samma kanal (kanalkod "1", i områdeszon "0" - se även sektion 6 & 7).

1. Lossa fästplattan genom att vrida den lite motsols.
2. Sätt i batteriet och tryck fast batterikontakten. Den röda lampan under testknappen tänds och därefter ljuder larmsignalen för en kort tid. Om brandvarnaren istället ger ifrån sig korta repeterande pip med en sekunds mellanrum, så har batteriet för låg spänning. Byt batteri och försök igen (läs mer under sektion 3 & 10).
3. När ett batteri anslutits/aktiverats korrekt så kommer brandvarnaren automatiskt att kalibrera sig.
Under de 12 sekunder detta tar blinkar röd lampa kontinuerligt samtidigt som brandvarnaren inte reagerar på några andra kommandon.
4. Nu är brandvarnaren färdig att monteras!
5. Tips! Försäkra er om att alla enheter är inom radioräckhåll med varandra innan ni skruvar fast fästet i taket (läs

mer om radiotest under sektion 10 "TEST & SKÖTSEL"). Om räckvidden inte räcker till kan eventuellt en speciell enhet installeras i systemet för att repetera signalen vidare (läs mer under sektion 9. 'OMKOPPLARE FÖR VAL AV DRIFTLÄGE'). Prova annars att förändra någon/några av varnarnas placering om räckvidden är otillräcklig.

6. Skruva nu fast fästplattan i taket med medföljande skruv och pluggar.
7. Vrid därefter fast brandvarnaren (medurs) i fästet.
8. Testa brandvarnaren (individuellt) väl på plats i taket genom att hålla inne testknappen tills brandvarnarens siren ljuder. (läs vidare under sektion 10 "TEST & SKÖTSEL")



5. VIKTIGT OM RADIOÖVERFÖRNING AV LARM

Kontrollera alltid räckvidd och funktion, samt att brandvarnarna hörs tillräckligt vid sovplatserna, både före och regelbundet efter installationen. Vänligen observera att radioförhållanden och störningar kan ändras med tiden. Vi kan därför inte lämna några garantier om en bestämd radoräckvidd. Varje tidpunkt, plats och byggnad är unik ur radiosynpunkt.

6. KODNING / KANALINSTÄLLNING

För att kunna styra vilka brandvarnare som skall vara sammankopplade är brandvarnaren utrustad med en "kodväljare" med 16 olika positioner. *I ett brandvarningssystem måste samtliga brandvarnare vara inställda på samma kanalkod för att larma.*



Man väljer enkelt kanalkod genom att vrida pilen med en liten skruvmejsel så att den pekar på önskad kanal.

Vid leveransen är alla brandvarnare inställda på kanalkod "1". Vi rekommenderar därför att ni ändrar denna kanalkod när ni

installerar ert system. Samma sak gäller om ni mot förmodan skulle få något oönskat larm, vilket kan bero på att någon granne kanske har ett system inställt på samma kanal (eller kanalkod "0" - se sektionen nedanför). När ni har ändrat till ny kanalkod på samtliga brandvarnare, kontrollera då att de fungerar tillsammans (se vidare under sektion 10 "TEST & SKÖTSEL").

Specialfunktioner för kanalkod "0" - Prioritet & fördröjning

När en brandvarnare är *inställd* på kanalkod "0", larmar den även för inkommande larm från en detekterande brandvarnare med annan kanalkodning efter en fördröjning på 3 minuter. Om en brandvarnare med kanalkod "0" *detekterar och larmar*, har denna prioritet och startar omedelbart alla andra brandvarnare oberoende av deras inställda kanalkod. Denna specialfunktion kan användas bl.a. i korridorer eller trapphus för att särskilt skydda gemensamma utrymningsvägar, för flera olika lägenheter; eller för att åstakomma en fördröjning av larm ex. i barnens rum.

7. UTÖKADE KODNINGSMÖJLIGHETER

Om man önskar fler kanalmöjligheter än de 15 unika kanalkoderna beskrivna i avsnittet ovan, så finns det ytterligare en nivå kodmöjligheter. För varje position (totalt 16) på “kodväljaren” finns en s.k. “områdeszon” som i sig innehåller ytterligare 15 unika kanalkoder. Det vill säga att kanalkodsmöjligheterna kan, om man så önskar, utökas till $16 \times 15 = 240$ st unika kanalkodinställningar. Brandvarnarna är fabriksinställda på områdeszonkod “0” som standard (på områdeszon-nivå finns ingen specialfunktion för position “0” som på kanalnivå).

För att ändra områdeszon krävs att man först ställer in önskad områdeszonkod och därefter håller testknappen nedtryckt samtidigt som batteriet ansluts eller aktiveras.

Testknappen måste fortsatt hållas nere minst 10 sekunder efter det att batteriet anslutits för att zonbytet skall utföras. Om valet av områdeszon har lyckats, avger brandvarnaren 8 korta pip för att indikera detta. Se illustrationerna “A” resp. “B” på nästkommande sidor.

A. OBS! Gäller brandvarnare med utbytbart 9V batteri

1. STÄLL IN ZONKOD PÅ
BRANDVARNARENS
BAKSIDA



2. TRYCK OCH
HÅLL NERE
TESTKNAPPEN



3. ANSLUT BATTERIET
(FORTFARANDE MED
KNAPPEN NERTRYCKT)

4. HÅLL NERTRYCKT
I YTTRELLIGARE 10 S

5. ZONKOD VALD
BEKRÄFTAS
MED 8 PIP



6. OBS! LÅT SEDAN BATTERIET
SITTA KVAR MINST 30 S FÖR
KALIBRERING

OBS! Låt nu varnaren kalibrera klart (dvs vänta ca 30 s) före ni väljer en en kanalkod enl. sektion 4. "Kodning / Kanalinställning"

B. OBS! Gäller brandvarnare med inbyggt, ej utbytbart batteri

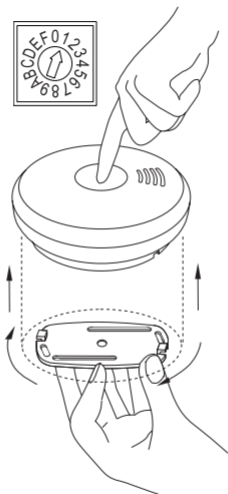
1. STÄLL IN ZONKOD
PÅ BRANDVARN-
ARENS BAKSIDA



2. TRYCK OCH
HÅLL NERE
TESTKNAPPEN

3. AKTIVERA
BATTERIET
GENOM ATT
VRIDA FAST
TAKFÄSTET

(FORTFARANDE
MED KNAPPEN
NERTRYCKT)



4. HÅLL KNAPPEN
NERTRYCKT I
YTTERLIGARE 10 S

5. ZONKOD VALD
BEKRÄFTAS
MED 8 PIP.

6. OBS! LÅT SEDAN
TAKFÄSTET SITTA
KVAR MINST 30 S
FÖR KALIBRERING

OBS! Låt nu varnaren kalibrera klart (dvs vänta ca 30 s) före ni väljer en kanalkod enl. sektion 4. "Kodning / Kanalinställning"

8. FUNKTIONER

Larm - förlarm - larmminne

När brandvarnarna larmar, sker det med två (tre) olika ljudkaraktärer för att särskilja var, och vilken typ av larm som har utlösts. I den utlösande (primär-) brandvarnaren sker det med en karaktär vid röklarm, och med en annan karaktär vid värmelarm (gäller endast brandvarnare försedda denna extrafunktion). I övriga (sekundär-) brandvarnare har larmsignalen alltid en annan egen karaktär; innan larmet ljuder för fullt, larmar den med korta ljudsignaler (förlarm) var 6:e sekund under 30 sekunder – för att man skall hinna lokalisera och stänga av ev. önskat larm.

Utlöst larm kan stoppas på två olika sätt; antingen med tryck på testknappen i en sekundär brandvarnare, och då tystnar enbart denna omedelbart, (övriga brandvarnare fortsätter att larma så länge primär brandvarnaren detekterar rök), eller vid tryck på testknappen i primär brandvarnaren. Denna tystnar då omedelbart, och övriga sekundära brandvarnare tystnar efterhand (med upp till 25 – 40 sekunders fördröjning).

Den primär brandvarnare som utlöst röklarm har ett larmminne som indikeras med ett dubbelblink; samt med ett kort pip var 8 sekund under 12 timmar. Denna signal stoppas med ytterligare ett tryck på testknappen.

Pausfunktion (känslighetsreduktion)

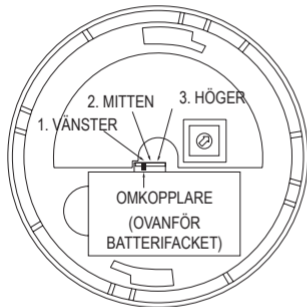
Brandvarnaren kan tillfälligt försättas i ett läge där den är mindre känslig för rök, för att undvika oönskade larm (vid ex. matlagning), genom ett kort tryck på testknappen. Brandvarnaren bekräftar detta med två snabba pip. Brandvarnaren återgår automatiskt till normal känslighet efter ca 10 min.

Önskas tidigare återgång till normal känslighet, tryck då återigen kort på testknappen, och känsligheten återställs omedelbart, detta bekräftas då med tre snabba pip.

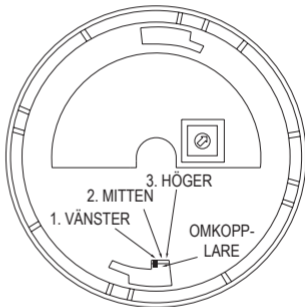
Med samma manöver kan man även stänga av redan utlösta oönskade larm (gäller ej värmevarnare eller värmelarmet på kombinationsvarnare). Vid ett kort tryck på testknappen (på den utlösande brandvarnaren) efter att röklarm har utlösts, tystnar brandvarnaren omedelbart, men larm/test-lampan fortsätter att blinka så länge rökkoncentrationen är högre än gränsen för

känslighetsreduktionen ovan. Övriga brandvarnare fortsätter att larma, upp till 25-40 sekunder.

9. OMKOPPLARE FÖR VAL AV DRIFTLÄGE (OBS! Gäller endast TX-modellerna: PTX-, PHTX-, HTX-)



VARNARE MED UTBYTBART BATTERI



VARNARE MED INBYGGT BATTERI

Läge 1 (till vänster) - För normal drift

Brandvarnaren är förinställd på läge 1 som fabriksstandard, vilket rekommenderas för de flesta användare.

Läge 2 (mittenläget) - För repetition av inkommande radiolarm

En enhet per system (vanligtvis placerad centralt)

kan ställas in för att repetera inkommande radiolarm, för att på så vis förlänga räckvidden i ett system. När en enhet inställd i repetitionsläge tar emot en inkommande radiolarmsignal så larmar även denna enhet; men den kommer samtidigt att repetera radiosignalen vidare till övriga enheter om de ligger utanför den primära "detekterande" brandvarnarens räckvidd. På detta vis kan man uppnå en teoretisk fördubbling av räckvidden.

OBS! Endast en enhet per system får försättas i repetitionsläge för att undvika att radiosignalerna kolliderar med varandra och att larm då i värsta fall uteblir.

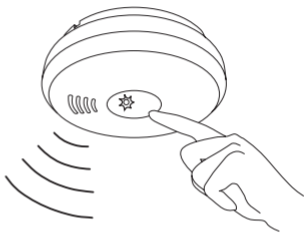
Läge 3 (till höger) - För adresseringsändamål

I detta driftläge tilldelas enheten ett unikt ID-nummer som möjliggör en central styrning av sammankoppling, batteri-varning, testning med fjärrkontroll etc. Mer information om detta finner ni i produktinformationen för den kringutrustning som skall integreras med brandvarnarna.

10. TEST & SKÖTSEL

Under testknappen sitter en röd blinklampa (LED). Denna test/larmlampa blinkar en gång varje minut för att indikera att brandvarnaren fungerar.

Varje brandvarnare kan provas individuellt genom att hålla nere testknappen tills brandvarnarens siren ljuder; samtliga funktioner (utom radiosändning) kontrolleras då. (Släpps testknappen innan sirenen hörs, går brandvarnaren istället in i pausläge och två snabba pip hörs – se vidare under sektion 8 "Pausfunktion").

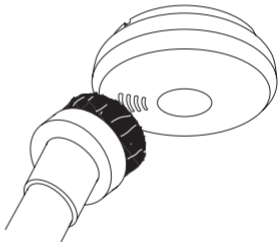


Testa brandvarnarna regelbundet, dock minst en gång per månad, t ex i samband med städning. Testa alltid brandvarnarna omedelbart efter semester eller annan längre bortavaro. Brandvarnarna larmar så länge testknappen hålls nertryckt, eller så länge det finns rök inuti brandvarnarna. Kontrollera att

batteriet är rätt anslutet (eller att brandvarnaren sitter ordentligt monterad i takfästet) eller byt batteri (eller brandvarnare) om brandvarnaren ej larmar.

WARNING: Testa inte med öppen låga, detta kan skada brandvarnaren samt innebära fara för omgivningen. Vi rekommenderar inte test med rök eftersom detta kan vara missvisande om inte korrekt testutrustning användes. Testknappen testar samtliga nödvändiga funktioner i brandvarnaren.

Brandvarnarna dammsugas regelbundet (eller minst två gånger årligen) med en mjuk borste, samt avtorkas utvändigt med en lätt fuktad trasa.

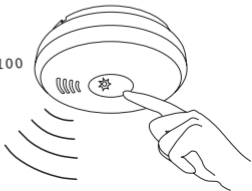


Tips! Om batterilivslängden är kortare än ca 1 år beror detta oftast på att något annat radiosystem i omgivningen arbetar i samma frekvensområde. Detta problem kan normalt endast lösas om det störande radiosystemet kan lokaliseras och därefter bortkopplas eller flyttas.

Test av larmöverföringen & radiosystemet

Önskar man även att testa larmöverföringen och brandvarnarnas radiosystem, skall testknappen hållas intryckt minst 4-5 sekunder. Därefter startar radiosändningen som pågår under ca 20 sekunder. Test/larmlampan blinkar då med korta intervaller, vilket indikerar att radiolarmsändning pågår. Efter en kort stund skall sedan övriga brandvarnare i systemet börja larma – men med annan ljudkaraktär (se mer under sektion 8 "Larm - Förlarm - Larmminne"). Larmet tystnar sedan automatiskt efter 25 – 40 sekunder, efter det att radiosändningen upphört. Vill man därefter testa andra brandvarnare i systemet, bör man dock först vänta minst 40 sekunder.

10110001 10010101 1000 0010 1111 0001 1100



11. ÖVERSIKT SIGNALFUNKTIONER

Signal:	Meddelande:	Åtgärd / Anmärkning:
LED blinkar 1 gång / min	Brandvarnaren i funktion	-
Blinkade LED (under 13 sek)	Pågående kalibrering	-
1 kort pip varje minut	Varning för svagt batteri, lokalt	Byt batteri/varnare enligt sektion 3
2 korta pip varje minut	Varning för svagt batteri, i annan sammankopplad brandvarnare	Identifiera vilken enhet som endast piper med 1 pip/min och byt batteri/varnare enligt sektion 3
1 kort pip varje 8:e sekund	Alarmminne, i utlösande enhet	Återställs med testknappen
1 långt pip direkt efter utfört batteribyte / -aktivering.	Detektionskammarens känslighet och drift kontrollerad	-
2 korta pip (efter ett tryck på test/pausknappen)	Pausfunktion aktiverad, känsligheten tillfälligt reducerad	Varnaren återgår till normal drift automatiskt efter ca 10 min
3 korta pip (efter ett tryck på test/pausknappen)	Pausfunktion deaktiverad, normal känslighet	-
3 korta pip (återkommande)	Detektionskammaren smutsig	Rengör varnaren genom dammsugning och blåsning
4 korta pip (återkommande)	Tekniskt problem / felaktig funktion	Rengör enligt sektion 10, eller om inte detta hjälper lämna varnaren för service eller byt ut den.
8 korta pip (vid anslutet batteri eller aktivering)	Områdeszon vald alt. testknapp upphakad	Välj kanalkod (se sektion 6 & 7) alt. frigör testknappen och gör om

1 långt pip varje 3:e sekund (pågår 20 sek. före fullt larm)	Föralarm, inkommande radiolarm	Ger dig 20 sek. att identifiera vilken enhet som larmar primärt
Fullt larm, kraftig alarmton LED lyser med fast sken	Rök detekterad i denna enhet	Tag alltid varje brandvarning på största allvar. Vid fara, väck övriga personer och se till att de kommer ut ur huset. Följ den uppgjorda utrymningsplanen och larma räddningstjänsten.
1 långt-, följt av 3 korta pip LED blinkar kontinuerlig	Rök detekterad i annan sammankopplad varnare	
1 långt pip i sekunden	Värmelarm, temp. över 57°C	

12. VIKTIGT OM BRANDSKYDD

Detta kan du göra för att undvika brand

Se till att tändstickor förvaras utom räckhåll för barnen. Lämna aldrig levande ljus utan uppsikt. Töm aldrig askkoppar i papperskorg eller soppåse utan att allting är ordentligt släckt. Spola gärna vatten i askkoppen innan den töms - eller låt den stå över natten. Se till att kakelugnen eller öppna spisen är ordentligt släckt eller att eldhärden är avskärmd så att inga gnistor kan komma ut innan familjen går till sängs. Hantera och förvara brandfarliga vätskor på ett säkert sätt. Använd endast säkringar av rätt styrka i det elektriska systemet. Experimentera aldrig med hemmagjorda säkringar av något slag. Byt ut bristfälliga elektriska

ledningarna och kontakter. Använd endast godkända elektriska apparater i hushållet. Placera ej brännbara föremål i närheten av elektriska uppvärmningsanordningar.

Var alltid beredd på brand

Om ditt hem börjar brinna, kan din familjs liv hänga på sekunder. Därför måste alla i huset vara väl förberedda för en sådan situation. Se till att ha brandsläckningsredskap tillhands (ex. brandfilt och brandsläckare); och att de fungerar, samt att du kan sköta dem.

Gör upp en utrymningsplan

Välj ut de fönster som lämpar sig bäst för nödutrymning om den vanliga vägen skulle vara blockerad av rök eller eld. Ligger fönstren högt över mark, ordna en stege eller lina. Bestäm en plats utanför huset, där familjen samlas vid larm. Håll helst sovrumsdörren stängd under natten.

En dörr kan hålla branden borta så pass länge att man hinner ta sig ut genom ett fönster. Öva utrymning med familjen, lägg förslagsvis upp det hela som en lek för att inte skrämman barnen.

Om det börjar brinna

Väck samtliga personer och se till att de kommer ut ur huset. Följ den uppgjorda utrymningsplanen. Stäng om möjligt dörrar och fönster för att begränsa branden. Larma räddningstjänsten (SOS 112) och möt räddningstjänsten utanför huset. Om branden är liten kan du försöka släcka den själv med en brandsläckare, vattenslang eller om branden är mycket liten med en brandfilt eller matta. Kan du inte släcka själv, ta dig ut ur huset så snabbt som möjligt. Gå inte tillbaka in i huset när du väl kommit ut.

Speciellt om Brandskydd i lägenhet

Om det börjar brinna i din lägenhet varna alla som finns i lägenheten, och försök att släcka branden. Om inte detta går, stäng dörren till utrymmet där det brinner, och utrym lägenheten. Glöm inte att stänga dörren till lägenheten när du lämnar den. Larma räddningstjänsten (SOS 112) och möt räddningstjänsten utanför huset. Om det brinner på en annan plats i huset, kan det vara bäst att stanna kvar i lägenheten och vänta på utrymningshjälp från räddningstjänsten. Gå aldrig ut i ett rökfyllt trapphus.

Du är säkrast i din egen lägenhet, stanna där och stäng dörrar och fönster; och vänta på Räddningstjänsten. Larma räddningstjänsten (SOS 112).

13. TEKNISK SPECIFIKATION & TILLBEHÖR

Strömförsörjning XXX-1231:	Alkaliskt Duracell-batteri 9V (batterilivslängd 2 år)
Strömförsörjning: XXX-8231:	Inbyggt Litiumbatteri 3V (batterilivslängd 10 år)
Strömförbrukning:	4 μ A
Frekvensområde / Radioteknik:	868,65 MHz / FSK (Frequency Shift Keying)
Antal enheter som kan sammankopplas:	Obegränsat
Antal kanaler för radiosändning	240 unika kanaler inom totalt 16 områdeszoner
Räckvidd:	Beroende på lokala radioförhållanden, ca 200m
Ljudstyrka alarmsignal:	85 dB på 3 meters avstånd
Maximal relativ luftfuktighet:	90%
Temperaturområde:	0°C till 45°C

Radiofrekvensens mittfrekvens: 868.65MHz

Maximal överföringseffekt: 10dBmW

För mer info om våra tillbehör, vänligen besök www.deltronic.se

14. GARANTI

På varnaren lämnas 5 års garanti från leveransdatum. Garantin gäller material och tillverkningsfel, och garantiansvarigheten är begränsad till utbyte eller reparation av bristfälliga varnare. För varnare med inbyggt batteri är garantitiden utökad till 10 år och innefattar då även batterilivslängden. Batterigarantin gäller ej utbytbara batterier. Denna garanti gäller endast under förutsättning att skötselanvisningarna följs. Felaktig brandvarnare returneras till inköpsstället eller generalagenten med uppgift om typ av fel.



2797

Deltronic, EA Rosengrensgata 4, S-421 31 Västra Frölunda
13

DoP: 190416-010, -011, -032 och -033

SS-EN 14604:2005 /AC:2008
Brandvarnare för hemmiljö

PX-1231
PTX-1231
PX-8231
PTX-8231
PHX-1231
PHTX-1231
PHX-8231
PHTX-8231

Prestandadeklarationen finns på nästa sida



R&TTE

Deltronic, EA Rosengrensgata 4, S-421 31 Västra Frölunda
13

1995/5/EC (R&TTE Direktivet) - RES klass 1
Värmevarnare

HX-1231
HTX-1231
HX-8231
HTX-8231

Härmed intygar Deltronic att radioutrustningen för samtliga brand- & värmevarnare som bruksanvisningen avser är i enlighet med de grundläggande kraven och andra relevanta krav ställda i direktiv 1995/5/EC (R&TTE direktivet). Fullständig försäkring om överensstämmelse finns på www.deltronic.se

15. PRESTANDEDEKLARATION

1. Produkternas art.nr: 10450, -52, -54, -56, -58, -60, -62, -64 & -66
2. Modellbeteckning: PX-, PTX-, PHX- & PHTX-serien
3. Avsett användningsområde: Brandvarnare för hemmiljö
4. Tillverkarens namn: Deltronic Security AB
5. Auktoriserad representant: -
6. System för bedömning: System 1
7. Harmoniserad standard: EN 14604:2005
8. Anmält organ och dok.nr: 2797 BSI, 2797-CPR-640071,
9. Angiven prestanda: Kontakta lev. för fullständiga uppgifter

Väsentliga Egenskaper	Prestanda	Harmoniserad teknisk spec.
Röktest, simulerat brandförlopp	Uppfyller kraven	EN 14604:2005
Driftsäkerhet	Uppfyller kraven	EN 14604:2005
Tolerans till matningsspänningen	Uppfyller kraven	EN 14604:2005
Driftsäkerhet vid temperaturskiftningar	Uppfyller kraven	EN 14604:2005
Hållbarhet och vibrationbeständighet	Uppfyller kraven	EN 14604:2005
Driftsäkerhet, elektrisk stabilitet	Uppfyller kraven	EN 14604:2005

10. Prestandan för ovanstående produkter, som anges i punkterna 1 och 2, överensstämmer med den prestanda som anges i punkt 9. Denna prestandadeklaration utfärdas på eget ansvar av tillverkaren som anges under punkt 4.

Deltronic Security AB

EA Rosengrensgata 4, S-421 31 Västra Frölunda

Tel: +46 31-14 08 00

Webb: www.deltronic.se • E-post: info@deltronic.se