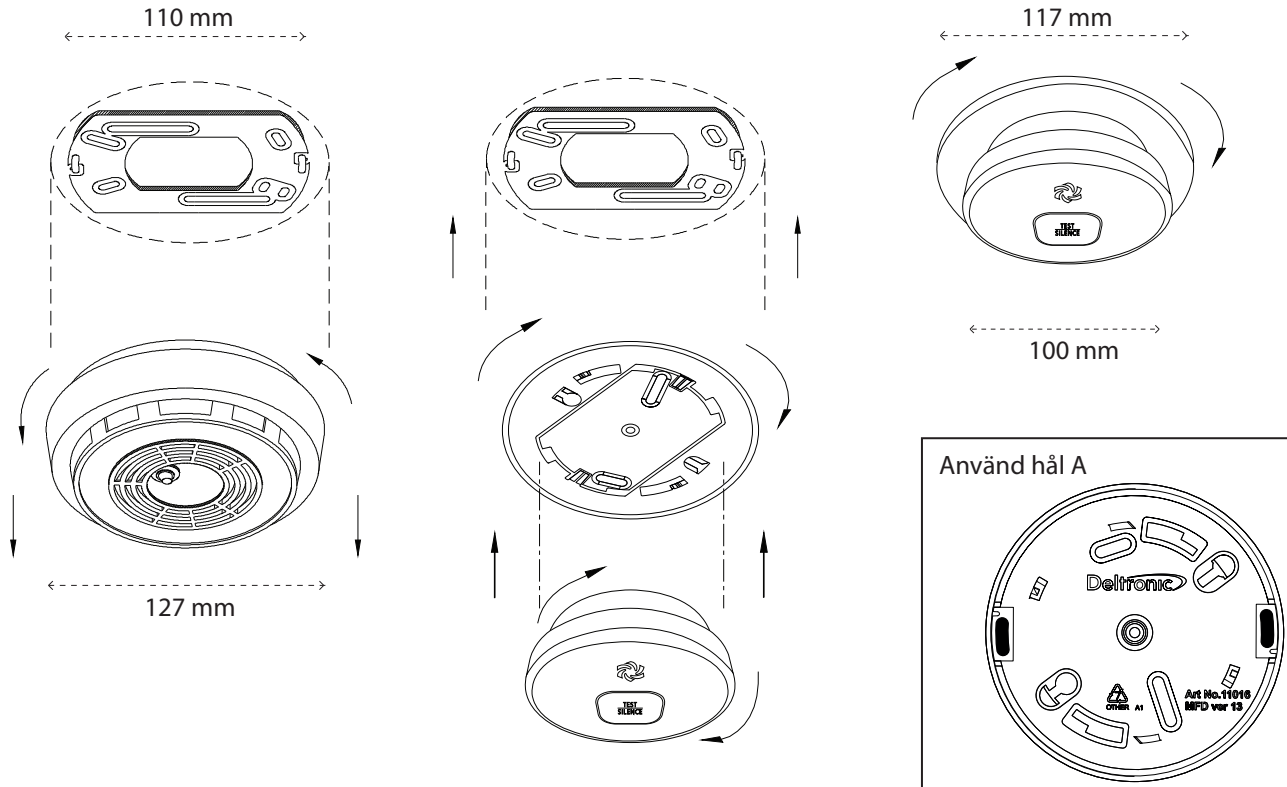
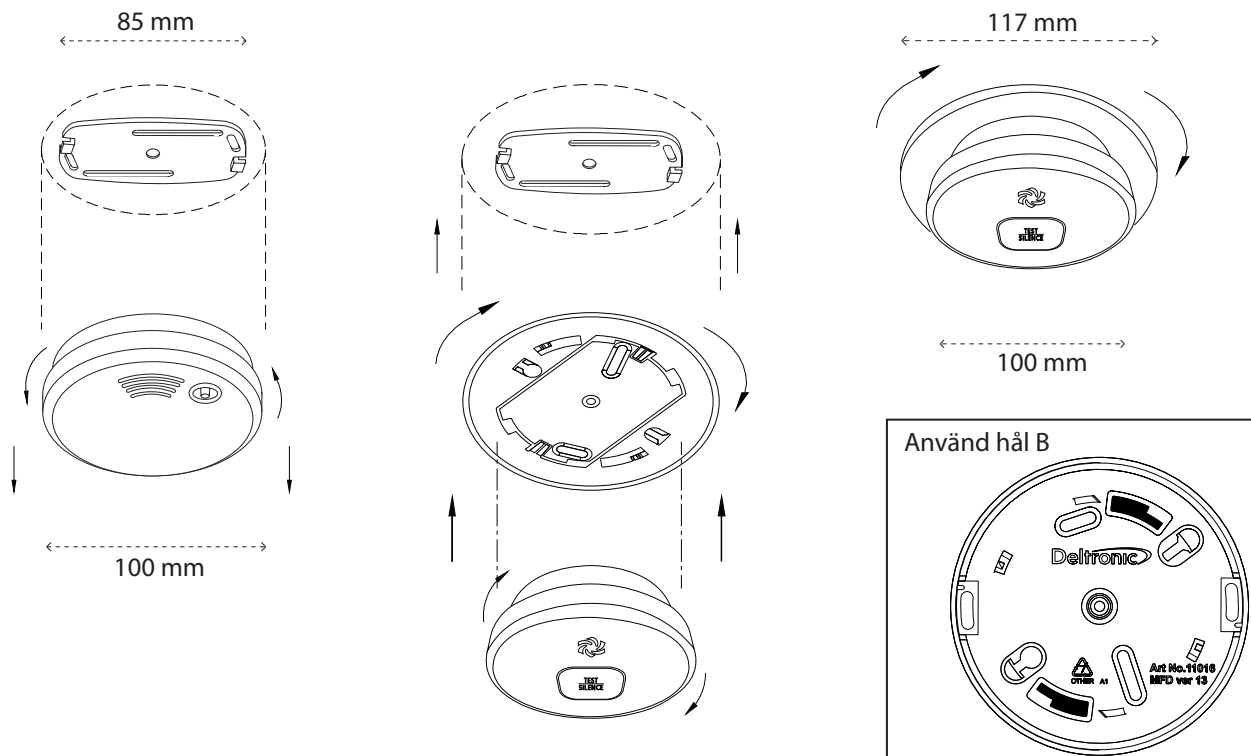


**Adapterplatta MFD för montage av Deltronic DS110 över äldre takfäste från serie B / P**



**Adapterplatta MFD för montage av Deltronic DS110 över äldre takfäste från serie S / PS / PR / PX**



**Deltronic Security AB**

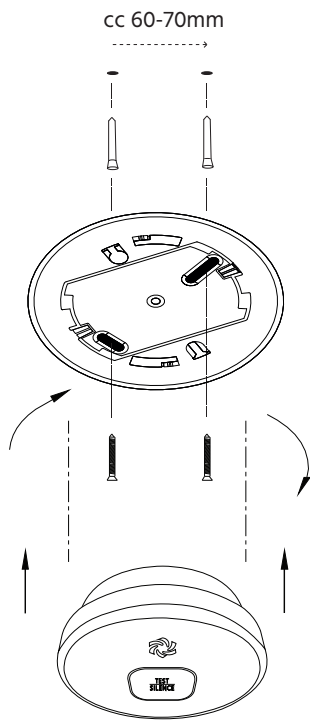
EA Rosengrensgata 4

421 31 Västra Frölunda

031-140800 [www.deltronic.se](http://www.deltronic.se)

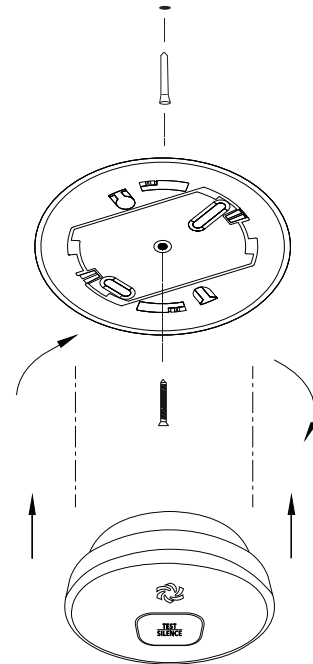
## Adapterplatta MFD för montage av Deltronic DS110 över apparat / kopplingsdosa eller enskilt hål.

Använd hål C



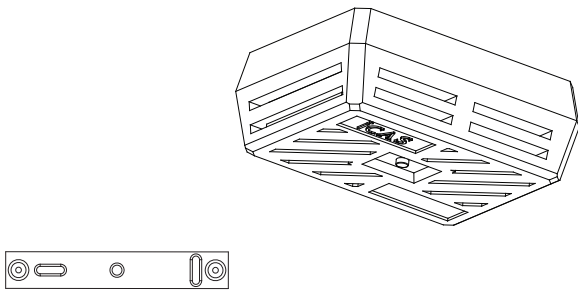
Använd hål D

Om inget passar använd centrumhålet, håll i MFD när brandvarnaren monteras



## Adapterplatta MFD för montage av DS110 kan även passa över äldre takfäste från andra fabrikat:

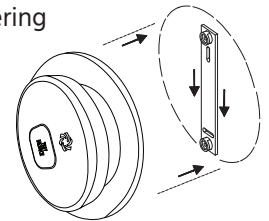
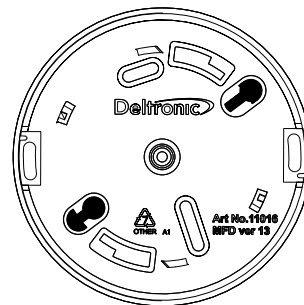
Fabrikat/Tillverkare: ICAS



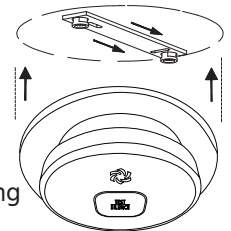
Varumärke: ICAS, Nordic, Presto, Gelia m.fl.  
Modell: IIR, IIR-SLi, 10R9 m.fl

Använd hål E

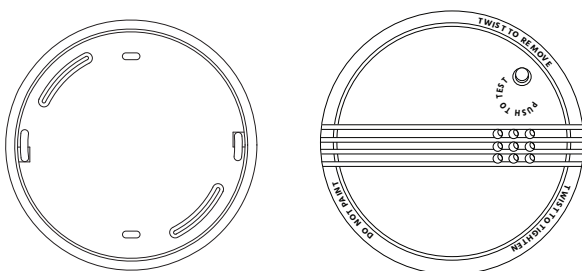
Vid montering på vägg:



Vid montering i tak:



Fabrikat/Tillverkare: King Dun



Varumärke: Nexa, MarQuant, Housegard, Proove, Dafo m.fl.  
Modell: KD-107, KD-108, KD-133A, HS-102, HS-103, HS-104 m.fl.

Använd hål B

