

# CLAMBELL®

## Brandlarmsklockor

ClamBell® är en EN54-3 godkänd brandklocka med traditionell och innovativ design som är tillverkad i Storbritannien av VimpeX.

ClamBells® gångjärnsdesign gör att installationen går snabbt och enkelt. När ClamBell® är monterad på väggen och kopplad till kretsen är det bara att stänga den med ett enkelt klick.

Klockan har låg strömförbrukning med en tydlig och djup ljudklang tack vare aluminiumgongen. Gongen minskar även vikten avsevärt.

Det finns tre olika monteringsversioner – låg profil, hög profil och en specialdesignad vattentät version.

### CERTIFIKAT



### FUNKTIONER

- Permanent monterad gong
- Speciellt designad vattentät kopplingsbox
- Monteringsalternativ för installationer i Europa, Asien och USA
- Smart och modern stil
- Skräddarsydd tampotryck varumärke
- StroBell EN-23 VAD alternativet integrerar ClamBell och VAD till en unikt kombinerad enhet som snart är tillgänglig

### STROBELL VARIANT SNART TILLGÄNGLIG



\*Kontakta oss för mer information om StroBell.



### ARTIKELNUMMER- KLOCKOR

#### ClamBell 24 V 6" Brandlarmsklocka

- CBE6-XS-024-EN ClamBell 24 V 6" – Låg Profil\*1
- CBE6-XD-024-EN ClamBell 24 V 6" – Hög Profil\*1
- CB6E-XW-024-EN ClamBell 24 V 6" - Vattentät\*1

#### ClamBell 12 V 6" Brandlarmsklocka

- CBE6-XS-012-EN ClamBell 12 V 6" – Låg Profil
- CB6E-XA-012-EN ClamBell 12 V 6" – Låg Profil/US installationsplatta
- CBE6-XD-012-EN ClamBell 12 V 6" – Hög Profil
- CBE6-XW-012-EN ClamBell 12 V 6" – Vattentät

#### ClamBell 230 V 6" Brandlarmsklocka

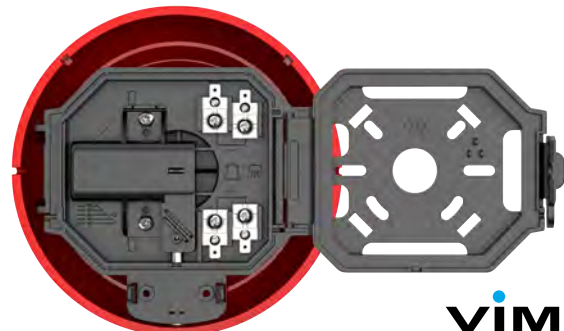
- CBE6-XD-230-EN ClamBell 230 V 6" – Hög Profil
- CBE6-XW-230-EN ClamBell 230 V 6" - Vattentät

#### ClamBell 120 V 6" Brandlarmsklocka

- CBE6-XD-120-EN ClamBell 110 V 6" - Hög Profil
- CBE6-XW-120-EN ClamBell 110 V 6" - Vattentät

\*X= Färg. Standard färger är R=Röd, W=Vit and G=Grå

\*1 Testad och godkänd av LPCB



## SPECIFIKATIONER

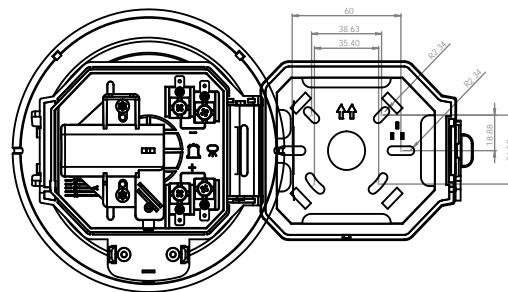
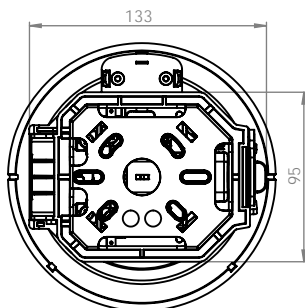
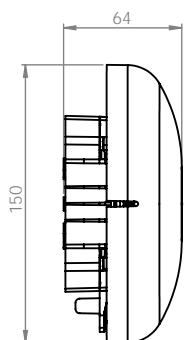
|                                | 6" (150 mm)<br>Intern - 24 V dc |               |             | 6" (150 mm)<br>Intern - 12 V dc |               |             | 6" (150 mm)<br>Intern - 230 V ac |             | 6" (150 mm)<br>Intern - 120 V ac |             |
|--------------------------------|---------------------------------|---------------|-------------|---------------------------------|---------------|-------------|----------------------------------|-------------|----------------------------------|-------------|
|                                | Låg<br>Profil                   | Hög<br>Profil | V/T<br>Bas  | Låg<br>Profil                   | Hög<br>Profil | V/T<br>Bas  | Hög<br>Profil                    | V/T<br>Bas  | Hög<br>Profil                    | V/T<br>Bas  |
| Matningsspänning (V):          | 20.4 - 27.6                     |               |             | 9.6 - 13.2                      |               |             | 207 - 253                        |             | 114 - 126                        |             |
| Märkström @24 V (mA):          | 12                              |               |             | 12                              |               |             | TBC                              |             |                                  |             |
| Startspänning (V):             | 11                              |               |             | 5.5                             |               |             | TBC                              |             |                                  |             |
| Ljudstyrka dB(A) på 1 m (max): | 96.0                            |               |             | TBC                             |               |             | 96.0                             |             |                                  |             |
| Temperaturområde (C°):         | -10 - +50                       | -25 - + 70    |             | -10 - +50                       | -25 - + 70    |             | -25 - + 70                       |             | -25 - + 70                       |             |
| Luftfuktighetsområde (%):      | ≤96 %                           |               |             |                                 |               |             |                                  |             |                                  |             |
| Vikt (g):                      | 378 g                           | 497 g         | 499 g       | 378 g                           | 497 g         | 499 g       | 497 g                            | 499 g       | 497 g                            | 499 g       |
| Gongfärg:                      | Röd/Vit/Grå                     |               |             |                                 |               |             |                                  |             |                                  |             |
| Gongkonstruktion:              | Aluminium                       |               |             |                                 |               |             |                                  |             |                                  |             |
| IP-klassificering:             | IP21C                           | IP33C         | IP56 Cat2*2 | IP21C                           | IP33C         | IP56 Cat2*2 | IP33C                            | IP56 Cat2*2 | IP33C                            | IP56 Cat2*2 |

\*2 Vattentätethet testad av Intertek, inte LPCB

**\*Obs! Andra gongfärger är tillgängliga med förbehåll för minsta beställningsmängd. Kontakta oss för en fullständig lista med färger. Kunder behöver ange R = Röd, W = Vit eller G = Grå vid beställning.**

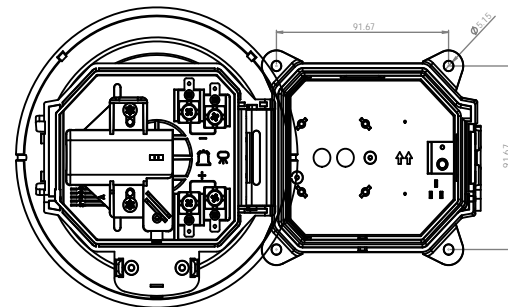
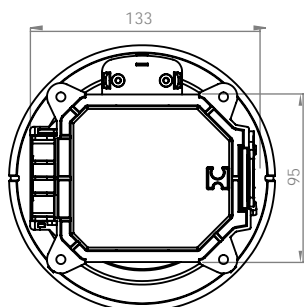
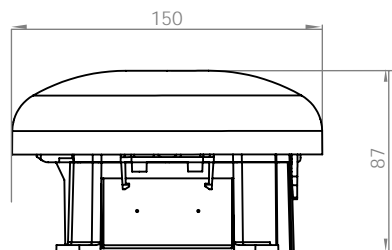
## INSTALLATION

## Låg Profil



## Dimensioner (mm)

## Hög Profil



3700142\_REV020

Vi förbehåller oss rätten att ändra eller korrigera design eller specifikationer i linje med vår policy för fortsatt utveckling och förbättring.

Vimpex Ltd, Star Lane, Great Wakering, Essex SS3 0PJ, UK  
 Vimpex Europe BV / Vimpex Sweden AB / Vimpex Fire & Security (Ireland) Ltd  
 T: +44 (0) 1702 216999 / E: sales@vimpex.co.uk / W: vimpex.co.uk



Quality System Certificate No. 456  
 Assessed to ISO 9001



Manufactured by Vimpex in the UK, the ClamBell® EN54-3 approved fire bell incorporates traditional and innovative design.

The hinged design of ClamBell® means installers benefit from reduced installation time. Once fitted to the wall and wired to the circuit, ClamBell® clicks shut.

Low power consumption and good sonorous tone result from use of an aluminium gong which also significantly reduces weight.

Three mounting versions are available - shallow base, deep base and purpose designed weatherproof option.



### Specification

Rated Voltage (dc)

|      |             |
|------|-------------|
| 24 V | 20.4 - 27.6 |
| 12 V | 9.6 - 13.2  |

Nominal Current (mA)

|      |    |
|------|----|
| 24 V | 12 |
| 12 V | 12 |

Sound Output dB(A) @1 m (max)

96

Temperature Range (C°)

|                   |            |
|-------------------|------------|
| Shallow Base      | -10 to +50 |
| Deep Base         | -25 to +70 |
| Weatherproof Base | -25 to +70 |

Humidity Range (%)

<96%

Weight (g)

24 V & 12 V

|                   |       |
|-------------------|-------|
| Shallow Base      | 378 g |
| Deep Base         | 497 g |
| Weatherproof Base | 522 g |

Gong Colour

Red/White/Grey

Gong Construction

Aluminium

IP Rating

|                   |              |
|-------------------|--------------|
| Shallow Base      | IP21C        |
| Deep Base         | IP33C        |
| Weatherproof Base | IP56 CAT 2** |

## CLAMBELL®

### Features

- / Permanently fitted gong
- / Specifically designed weatherproof back box
- / Mounting options for European, Asian and US style installations
- / Slick and modern looking
- / Fully customised pad printed branding\*
- / Strobello option which integrates ClamBell® and bright VID for unique combined unit available

### Approvals



\*Available on request

\*\*Weatherproofing not approved by LPCB, tested and approved by Intertek



## Part Numbers

|                       |                |   |
|-----------------------|----------------|---|
| <b>ClamBell® 24 V</b> | CBE6-XS-024-EN | ClamBell® 24 V 6" Fire Alarm Bell - Shallow Base                  |
|                       | CBE6-XA-024-EN | ClamBell® 24 V 6" Fire Alarm Bell - Shallow Base/US Install Plate |
|                       | CBE6-XD-024-EN | ClamBell® 24 V 6" Fire Alarm Bell - Deep Base                     |
|                       | CBE6-XW-024-EN | ClamBell® 24 V 6" Fire Alarm Bell - Weatherproof                  |
| <b>ClamBell® 12 V</b> | CBE6-XS-012-EN | ClamBell® 12 V 6" Fire Alarm Bell - Shallow Base                  |
|                       | CBE6-XA-012-EN | ClamBell® 12 V 6" Fire Alarm Bell - Shallow Base/US Install Plate |
|                       | CBE6-XD-012-EN | ClamBell® 12 V 6" Fire Alarm Bell - Deep Base                     |
|                       | CBE6-XW-012-EN | ClamBell® 12 V 6" Fire Alarm Bell - Weatherproof                  |

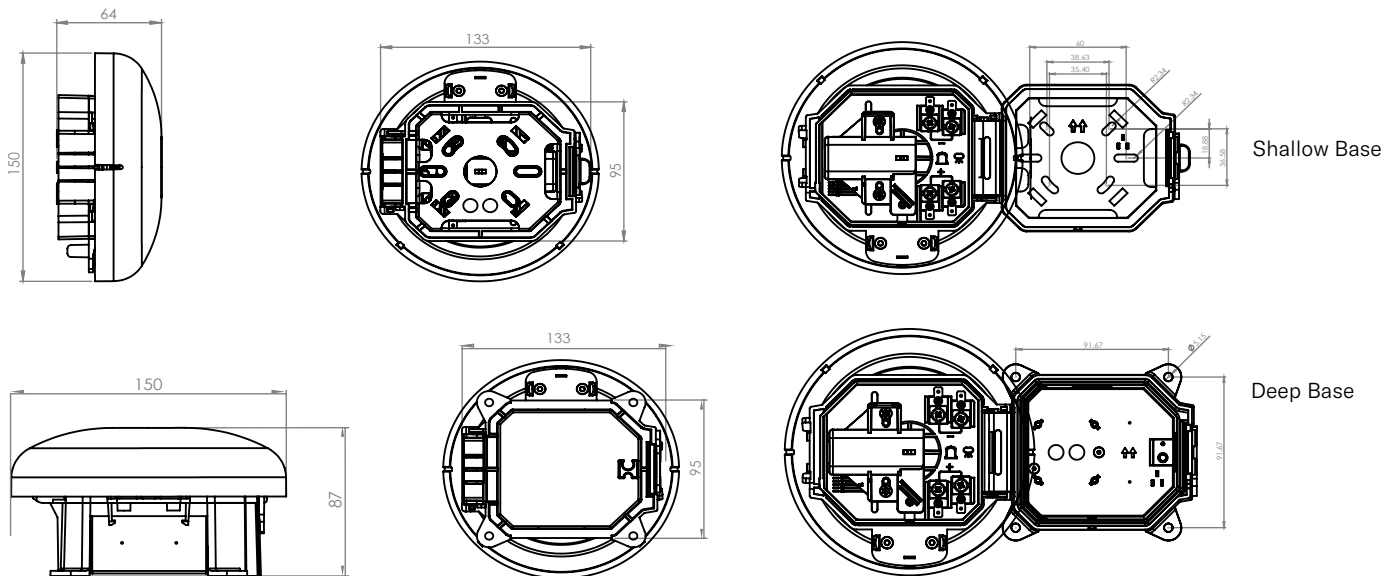
Other gong colours available subject to minimum order quantity. Please contact VimpeX for full list of colours. Customers must specify R=Red, W=White or G=Grey when placing an order.

## Part Numbers - Accessories

CBE6-230MP\*\*\* ClamBell® 230Vac Mains Pack

\*\*\*Must be purchased with Deep/Weatherproof variants.

## Dimensions



3700142\_REV0201  
We reserve the right to change or amend any design or specification in line with our policy of continuing development and improvement.

Vimpex Ltd, Star Lane, Great Wakering, Essex, SS3 0PJ, UK  
Vimpex Europe BV / Vimpex Sweden AB / Vimpex Safety Products Limited

+44 (0) 1702 216 999 / sales@vimpex.co.uk / vimpex.co.uk

Registered in England No.2915112 Registered Address: Star Lane, Great Wakering, Essex, SS30PJ, United Kingdom



Quality System Certificate No. 456  
Assessed to ISO 9001